



TEHNIČNA DOKUMENTACIJA LOKALNE PREZRAČEVALNE NAPRAVE

● rekuperator

SERIJA 160 MINI (M23)



Uporabite kodo QR ali obiščite spletno mesto: prana.help/s19w, če si želite ogledati informacije o napravi, uporabniški priročnik in druge koristne informacije.

- Karakteristike opreme, podane v dokumentaciji, pridobljeni v laboratoriju.
- Nekatere vsebine se lahko razlikujejo od vaše naprave, odvisno od modela, regije ali različice programske opreme in se lahko spremenijo brez predhodnega obvestila.
- Za varno in pravilno namestitvev naprave najprej natančno preberite vse informacije o varnostnih ukrepih in pravilih

OPOZORILA IN VARNOSTNE ZAHTEVE	4
OPIS SISTEMA	5
NAMEN SISTEMOV	5
POSODOBITEV NAPRAVE IN PROGRAMSKE OPREME	5
NAČIN DELOVANJA	6
VSEBINA	7
KAKOVOST	7
POGOJI PREVOZA IN SKLADIŠČENJA	7
VARNOSTNE ZAHTEVE	7
TEHNIČNE KARAKTERISTIKE	8
CELOTNE MERE	11
GARANCIJE PROIZVAJALCA	13
GARANCIJSKI LIST	14

- Napravo lahko uporabljajo otroci, stari osem let in več, in osebe z zmanjšanimi telesnimi, zaznavnimi ali duševnimi sposobnostmi ali pomanjkanjem izkušenj in znanja, če so pri tem pod nadzorom ali pa so bili seznanjeni z varno uporabo rekuperatorja in se zavedajo morebitnih nevarnosti. Otroci se z napravo ne smejo igrati. Otroci se ne smejo lotiti čiščenja in vzdrževalnih del.

- Med delovanjem naprave se ventilator vrti, zato je potrebno preprečiti možnost, da v napravo zaidejo tujki. To lahko povzroči poškodbe.

- Nepooblaščen uporabnik ne sme sam namestiti, premikati, razstaviti, modificirati ali popravljati rekuperatorja.

- Ne zapirajte kanalov dovoda in odvoda zraka, to bo zmanjšalo kakovost delovanja sistema in lahko povzroči okvaro sistema.

- Potrebno je zagotoviti, da se vgradnja naprave izvaja skladno z zahtevami za strojne in elektro naprave, opremo in instalacije, ki so veljavne za določeno državo.

- Ne postavljajte kurilnih naprav na pot dovoda zraka v napravo. Produkti nepopolnega gorenja goriva lahko povzročijo nesreče.

- Če uporabljate rekuperator v istem prostoru z drugimi delujočimi prezračevalnimi sistemi, se lahko karakteristike naprave razlikujejo od tistih, ki so navedene v tehnični dokumentaciji.

To je posledica vpliva teh sistemov na zmogljivost, izkoristek, geometrijo zračnih tokov itd.

- Prisotnost prekomerne zunanje podpore vetru lahko vpliva na delovanje sistema.

- Izogibajte se udarcem in poškodbam sistema (rekuperatorja).

- Opozorila in varnostne zahteve med delovanjem prezračevalnega sistema PRANA so opisani v hitrem priročniku za uporabo.

- Opozorila in varnostni ukrepi pri namestitvi prezračevalnega sistema PRANA so opisani v navodilih za namestitev.

OPIS SISTEMA

Monoblok decentraliziranega direktnega dovodno-odvodnega prezračevanja «PRANA» je inovativen in zanesljiv proizvod, ki je usmerjen k ustvarjanju in ohranjanju zdrave mikroklimе v prostorih z različno namembnostjo.

S tehničnega vidika je sistem prezračevanja monoblok z visoko učinkovitim direktnim bakrenim toplotnim izmenjevalnikom, ki je skladno s projektnimi nalogami in zahtevami pripravljen za uporabo.

Visoka energetska učinkovitost in velike možnosti za izmenjavo zraka umogočajo uporabo prezračevalnega sistema v domačem okolju in pisarnah.

NAMEN SISTEMOV

Prezračevalni sistemi PRANA so namenjeni za ustvarjanje in vzdrževanje zdrave mikroklimе v zaprtih bivalnih prostorih. Sistemi so primerni za uporabo v gospodinskih objektih (stanovanja, hiše, pisarne, učilnice, otroški vrtci itd).

POSODOBITEV NAPRAVE IN PROGRAMSKE OPREME

Nekatere vsebine se lahko razlikujejo od vaše naprave, odvisno od modela, regije ali različice programske opreme in se lahko spremenijo brez predhodnega obvestila.

Rekuperator PRANA je naprava, ki se upravlja s pametnim telefonom, zato se delovanje nekaterih funkcij, zmogljivost in učinkovitost lahko spremenijo.

Posodobljena navodila lahko vedno preberete na povezavi:

(prana.help/s19w).

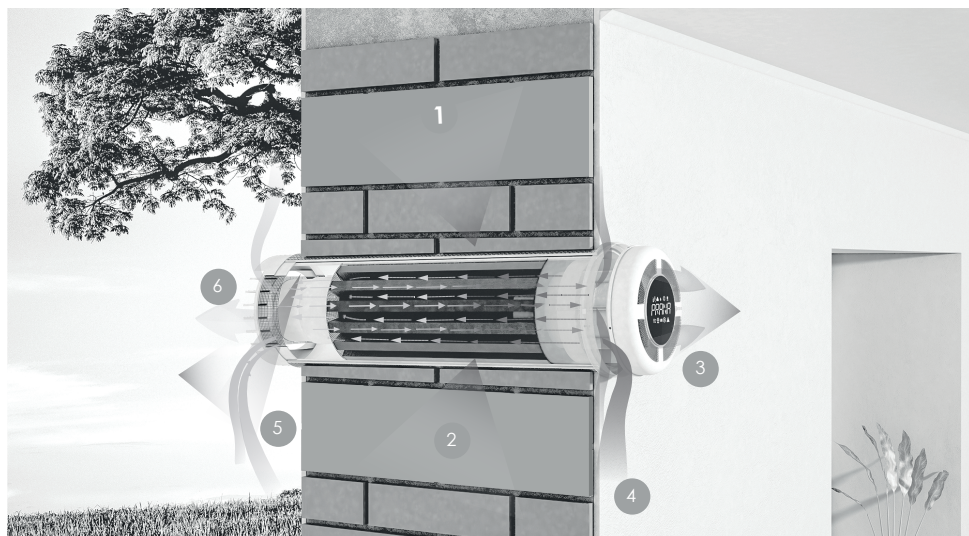
Posodobitev programske opreme je možna samo, če je nameščen modul Wi-Fi (opcija) in če je vzpostavljena internetna povezava. V hitrem priročniku (standardno priložen) v razdelku «Konfiguracija sistema» si lahko ogledate razpoložljivost tega modula v svojem rekuperatorju.

Za pomoč se lahko obrnete na prodajalca. Kontakt je naveden v garancijskem listu (garancijski list je v tehnični dokumentaciji izdelka).

Osnova tehnične rešitve prezračevanja z rekuperacijo je direktni bakreni toplotni izmenjevalnik z neprekinjenim toplotnim ciklom, ki omogoča, da se ustvarita dve različni smeri toka zraka znotraj enega cilindra.

Topel ali hladen zrak se odvaja iz prostora («odvod»), pri tem prehaja skozi toplotni izmenjevalnik in prenese na njega svojo toplotno energijo, ki se uporabi za ogrevanje hladnega dovodnega zraka ali njegovo hlajenje v primeru varčevanje z hladno energijo.

Upoštevajoč dejstvo, da so zračni tokovi razdeljeni glede na smer «dovod»-«odvod», do mešanja zračnih tokov ne prihaja.



- 1 - Bakreni toplotni izmenjevalnik;
- 2 - Dovod in odvod delujeta hkrati, do mešanja zračnih tokov ne prihaja;
- 3 - Dovod svežega zraka v prostor;
- 4 - Odvod zraka iz prostora;
- 5 - Dovod zunanjega zraka;
- 6 - Odvod iz prostora uporabljenega zraka;

Vsebina vključuje *:

- Embalaža;
- Prezračevalni sistem;
- Daljinski upravljalac;
- Baterije za daljinski upravljalac;
- Tehnični list (gospodinjska serija);
- Kratek uporabniški priročnik (gospodinjske serije);
- Navodila za namestitev (gospodinjske serije);

* - Nekatere vsebine se lahko razlikujejo glede na model, regijo ali dobavitelja in se lahko spremenijo brez predhodnega obvestila.

KAKOVOST

Tehnološki proces zagotavlja 100-odstotno kontrolo kakovosti za vse komponente, tudi dvojno 100-odstotno kontrolo po izdelavi.

Prezračevalni sistemi PRANA so testirani 24 ur pri največji obremenitvi.

Življenjska doba sistema je 10 let.

POGOJI PREVOZA IN SKLADIŠČENJA

Naprave so posamično pakirane v škatli. Med transportom in skladiščenjem morajo biti v položaju glede na oznako na embalažni škatli.

Največja dovoljena višina pri prevozu in skladiščenju škatel z napravami - v 2 nivojih.

Rekuperator skladiščite v originalni embalaži v zaprtem prostoru (ali pod nadstreškom) pri relativni vlagi največ 70% in temperaturi zraka od -20 °C do +40 °C.

VARNOSTNE ZAHTEVE

Po zagonu mora ventilacijski sistem ustrezati določbam naslednjih direktiv:

- Direktiva 2014/30/EU. Elektromagnetna kompatibilnost (EMC);
- Direktiva 2014/53/EU. Direktiva o radijski opremi (RED);
- Direktiva 2009/125/EU. Načrtovanje okolju primernejših proizvodov (ekodizajn) (ErP);
- Direktiva 2011/65/EU. Omejevanje škodljivih snovi (RoHS);
- Direktiva 2014/35/EU. Nizkonapetostni električni aparati (LVD).

TEHNIČNE KARAKTERISTIKE

TABELA TEHNIČNIH KARAKTERISTIK:		SERIJA PRANA 160 MINI M23		
Pretok zraka, m ³ /h:		5/14/21/32/52/70*		
PORABE ENERGIJE:				
Prezračevalne: 3,2/4,3/5,2/7,3/16,4/26* Wh		Največja : 74 Wh		SPI: 0.17 [W/m ³ /h]
Učinkovitost vračanja toplote**:				do 85%
OSTALI PARAMETRI:				
Vrsta:		DPE		
Vrsta sistema za rekuperacijo toplote:		Rekuperacijo		
Glasnost max (Lwa):		50 dB (A)		
Mere embalaže, mm (LxHxW):		≥750x210x210		
Teža naprave v posamezni embalaži:		≥ 3,1 Kg		
VRSTO KRMILJENJA:				
PRANA 160 BASE MINI M23		Časovna regulacija		
PRANA 160 ERP MINI M23		lokalna regulacija glede na potrebo (AUTO)		
PRANA 160 ERP PRO MINI M23		Lokalna regulacija glede na potrebo (AUTO)		
ERP DATA:				
Podnebno cono	Vrsto krmiljenja	SEC [kWh m ² a]	AEC [kWh/a]	AHS [kWh/a]
Povprečno	Časovna regulacija	-24,30 (C)	2,56	30,03
	Lokalna regulacija glede na potrebo	-33,10 (B)	1,33	36,02
Hladno	Časovna regulacija	-47,64 (A+)	7,93	58,75
	Lokalna regulacija glede na potrebo	-62,18 (A+)	6,81	70,47
Toplo	Časovna regulacija	-8,29 (F)	2,11	13,58
	Lokalna regulacija glede na potrebo	-13,81 (E)	0,99	16,29

Opisi funkcij in krmiljenje so opisani v uporabniškem priročniku.

Napajanje. AC:230+10%V.

Razred izolacije II.

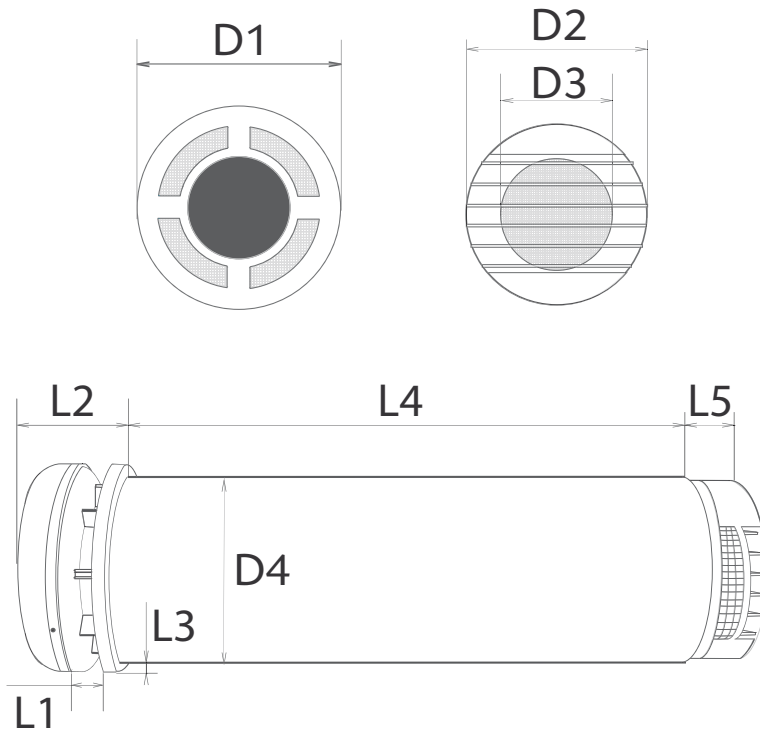
Stopnja zaščite IPX4.

Prizračevalni sistem je namenjen za dolgotrajno uporabo pri zunanji temperaturi od -30 °C do +50 °C in pri notranji temperaturi od +10 °C do +40 °C.

* - Način, ki ni reguliran, zagotavlja maksimalno možno prezračevanje za določeno časovno obdobje.

** - Vrednost učinkovitosti je dosežena v laboratorijskih pogojih in je odvisna od hitrosti ventilatorjev.

Shema simbolne oznake dimenzij prezračevalnih sistemov PRANA gospodinjске serije.



Sistemi z delovnim modulom dolžine L4 do 1000 mm so izdelani kot monoblok.

Sistemi z delovnim modulom dolžine L4 od 1001 do 2000 mm so narejeni konstruktivno iz dveh delov.

Sistemi z delovnim modulom dolžine L4 več kot 2001 mm se naredijo kot posebno naročilo na individualno zahtevo.

Seriya 160 MINI M23

D1 (Premer notranjega pokrova)

175 mm

D2 (Premer zunanje rešetke)

150 mm

D3 (Notranji premer zunanje rešetke)

95 mm

D4 (Premer delovnega modula)

160 mm

L1 (Dolžina dvižnega mehanizma)

0-25 mm

L2 (Dolžina z odprtim dvižnim mehanizmom)

50-75 mm

L3 (Razdalja med delovnim modulom in prirobnico)

10 mm

L4 (Najmanjša dolžina delovnega modula)

≥ 350 mm

L4 (Najmanjša dolžina delovnega modula RS)

X

L5 (Dolžina zunanje rešetke)

40 mm

Garancijsko obdobje proizvajalca za izdelek je štiriindvajset (24) mesecev.

V določenem obdobju mora biti zagotovljeno upoštevanje pravil prevoza, skladiščenja, uporabe in vzdrževanja naprave.

Garancijsko obdobje izdelka, ki se prodaja prek maloprodajne mreže prične teči z dnem nakupa.

Potrebne in zanesljive informacije o blagu, ki je predmet garancijskega popravila (vzdrževanja) ali garancijske zamenjave, proizvajalec (prodajalec) potrošniku zagotovi v operativni dokumentaciji, ki jo proizvajalec priloži blagu.

Operativni dokumenti vključujejo besedilne, grafične, oblikovalske dokumente, ki ločeno ali skupaj omogočajo seznanitev s potrošniškimi lastnostmi izdelka in ki določajo pravila za njegov prevoz, skladiščenje in delovanje.

Blago se sprejme v garancijski servis samo, če ima stranka operativni dokumenti in tovarniško embalažo.

Garancijski list mora izpolniti prodajalec pri prodaji blaga.

V primeru okvare blaga zaradi neupoštevanja pravil skladiščenja, prevoza in uporabe, pri odsotnosti garancijskega lista ali tovarniške embalaže, pri okvari, povezani z izrednim zvišanjem napetosti v omrežju, pri uporabi blaga za druge namene ali če ima naprava mehanske poškodbe potrošnik izgubi pravico do garancijske storitve.

Zračni filtri spadajo v kategorijo blaga, ki ga ni mogoče zamenjati (vrniti).

Skladno s tem nimajo garancije.

GARANCIJSKI LIST

Garancijski list izpolnite z velikimi tiskanimi črkami.

Izdelek:	
Datum izvedbe:	
Podrobnosti o trgovinski organizaciji, žig, podpis:	

Garancija velja samo, če imate pravilno izpolnjen garancijski list z datumom prodaje in žigom prodajalca.

Akva2012 d.o.o.
Ruška cesta7
SI-2000 Maribor

Tel: 059 153 573

	Garancijski obrazec št.1
Napaka:	
Vzrok:	
Način odprave napake:	
Datum popravila:	
Servisno podjetje:	

	Garancijski obrazec št.2
Napaka:	
Vzrok:	
Način odprave napake:	
Datum popravila:	
Servisno podjetje:	

	Garancijski obrazec št.3
Napaka:	
Vzrok:	
Način odprave napake:	
Datum popravila:	
Servisno podjetje:	

	Garancijski obrazec št.4
Napaka:	
Vzrok:	
Način odprave napake:	
Datum popravila:	
Servisno podjetje:	

Izdelek:	
Serijska številka:	

